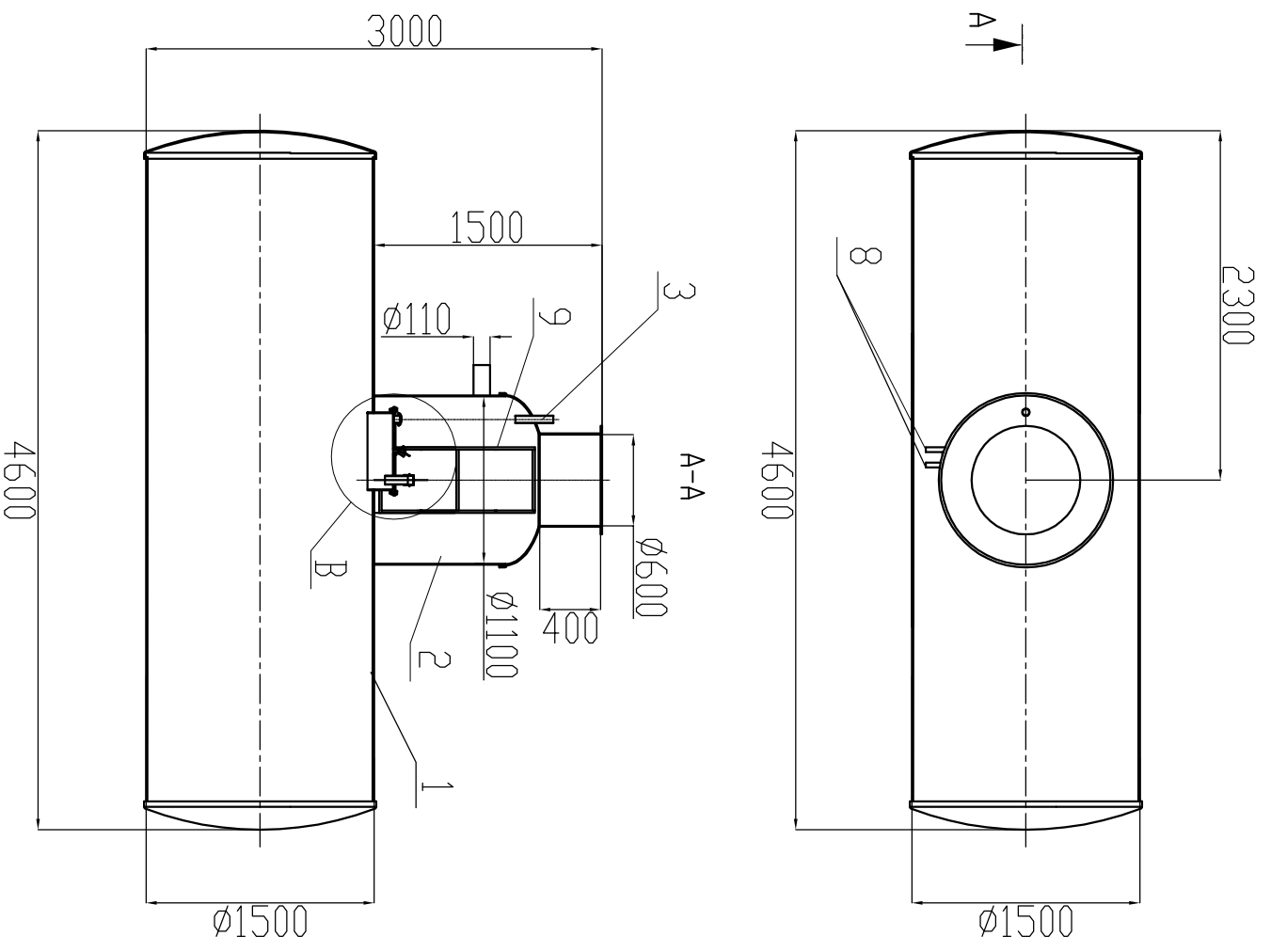
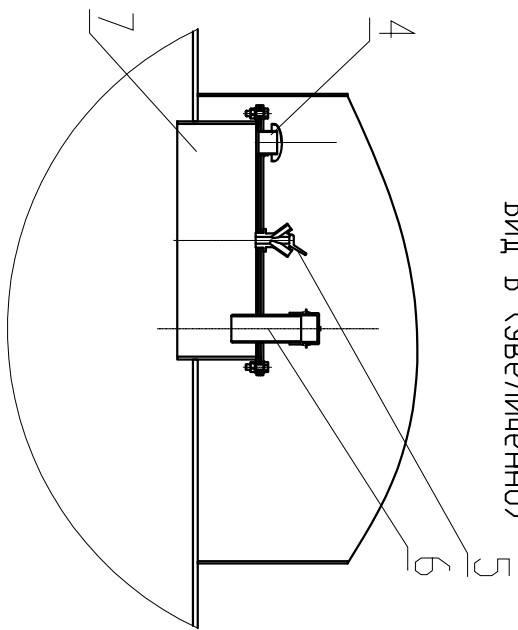


Согласовано:

Инф. N подл. | Подпись и дата | Взам. инф. N



Вид В (увеличенно)



- 1 Емкость топливная
- 2 Технический колодец
- 3 Труба вентиляционная
- 4 Грибок вентиляционный
- 5 Заворник топлива
- 6 Труба заливная
- 7 Колодец мокры
- 8 Труба ПВХ Ø32
- 9 Лестница

Изм.	Кол. уч.	Лист	Издок	Подпись	Дата
Гл. спец.					
Проб.					
Разработ.					
Н. контр.					

Топливная емкость V8000, D1500, L4600

Стр.	Лист	Листов
	1	1